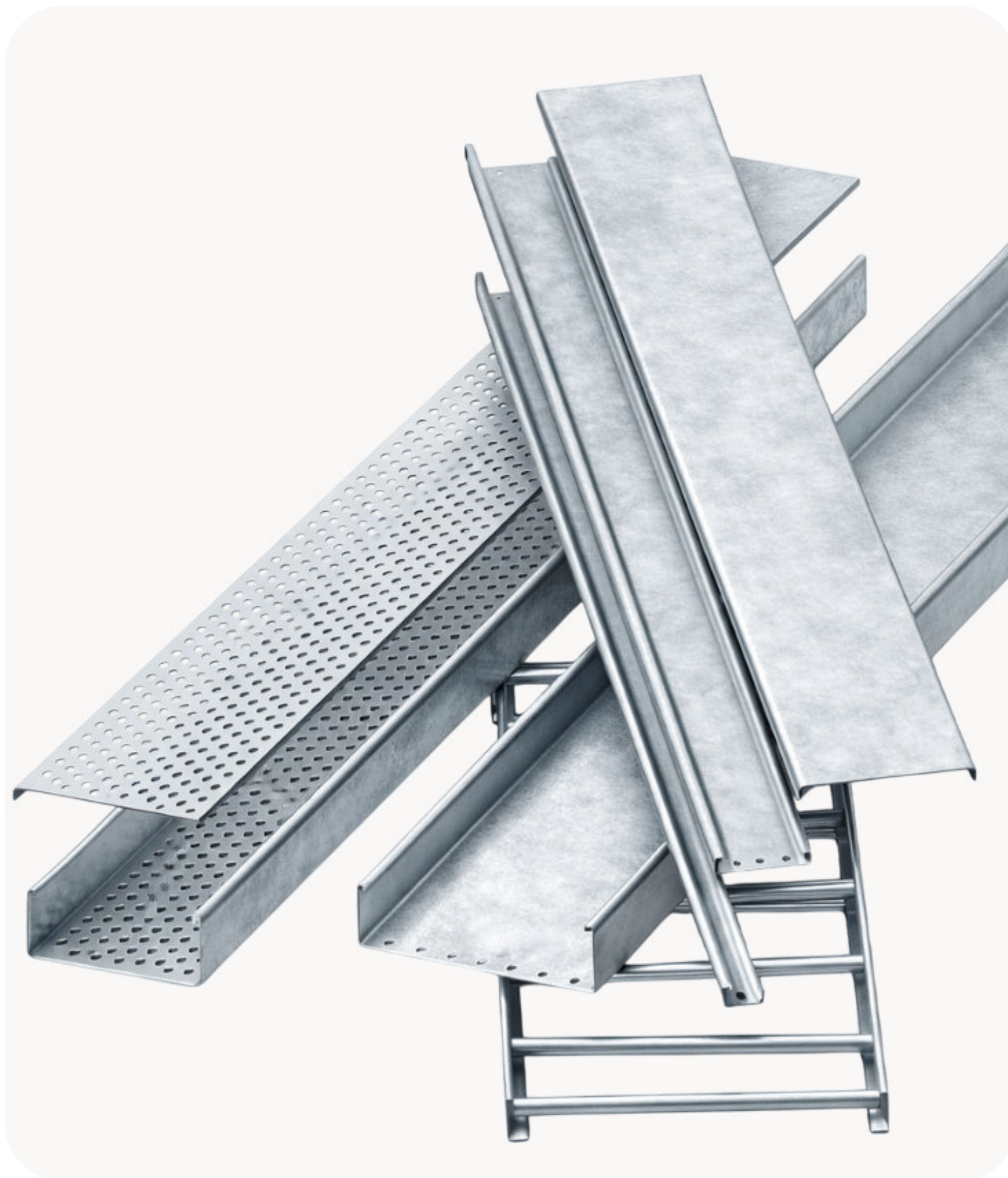




Преглед на компанијата



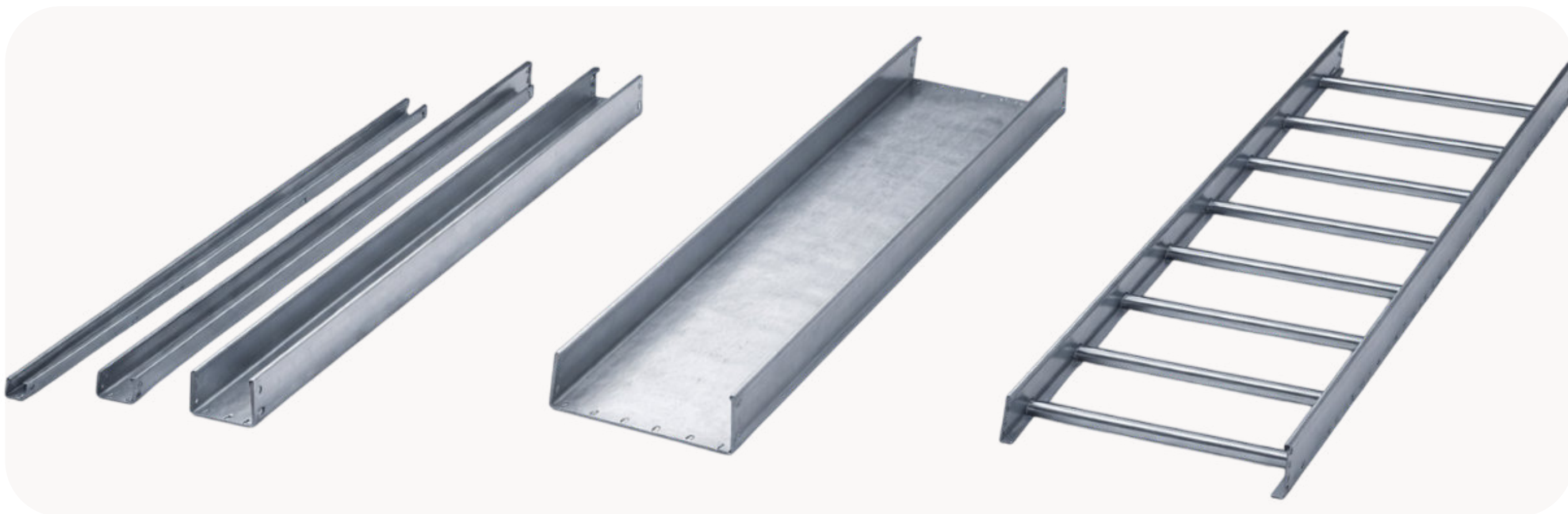
KOLUKS е CNC производствена компанија специјализирана за системи за кабелски полици и кабелски скали, наменети за индустриски и комерцијални инсталации.

Нашите производи се изработени од поцинкован лим и се дизајнирани со фокус на:

- модуларност
- едноставна монтажа
- компатибилност низ целиот систем

Сите елементи се изработуваат според европски стандарди и овозможуваат прилагодување на димензии и конфигурации според потребите на клиентот.

Кабелски полици и кабелски скали



Лесно оптоварување - 0.8

Средно оптоварување - 1
Тешко оптоварување - 1.5

Кабелски скали
Средно / Тешко

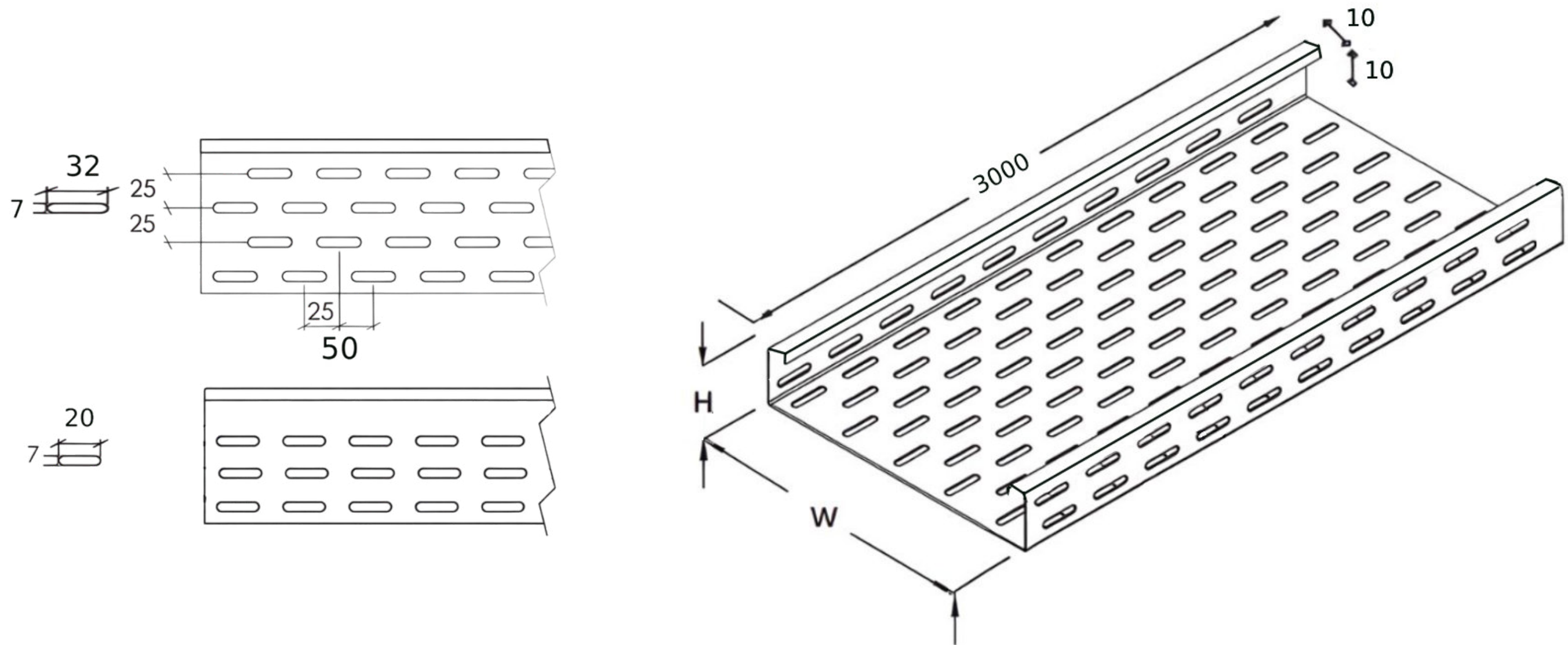
Индустриски кабелските полици се произведуваат во три нивоа на носивост:

- Лесно оптоварување
- Средно оптоварување
- Тешко оптоварување

Сите варијанти ја делат истата странична геометрија, што овозможува целосна компатибилност помеѓу сите елементи во системот.

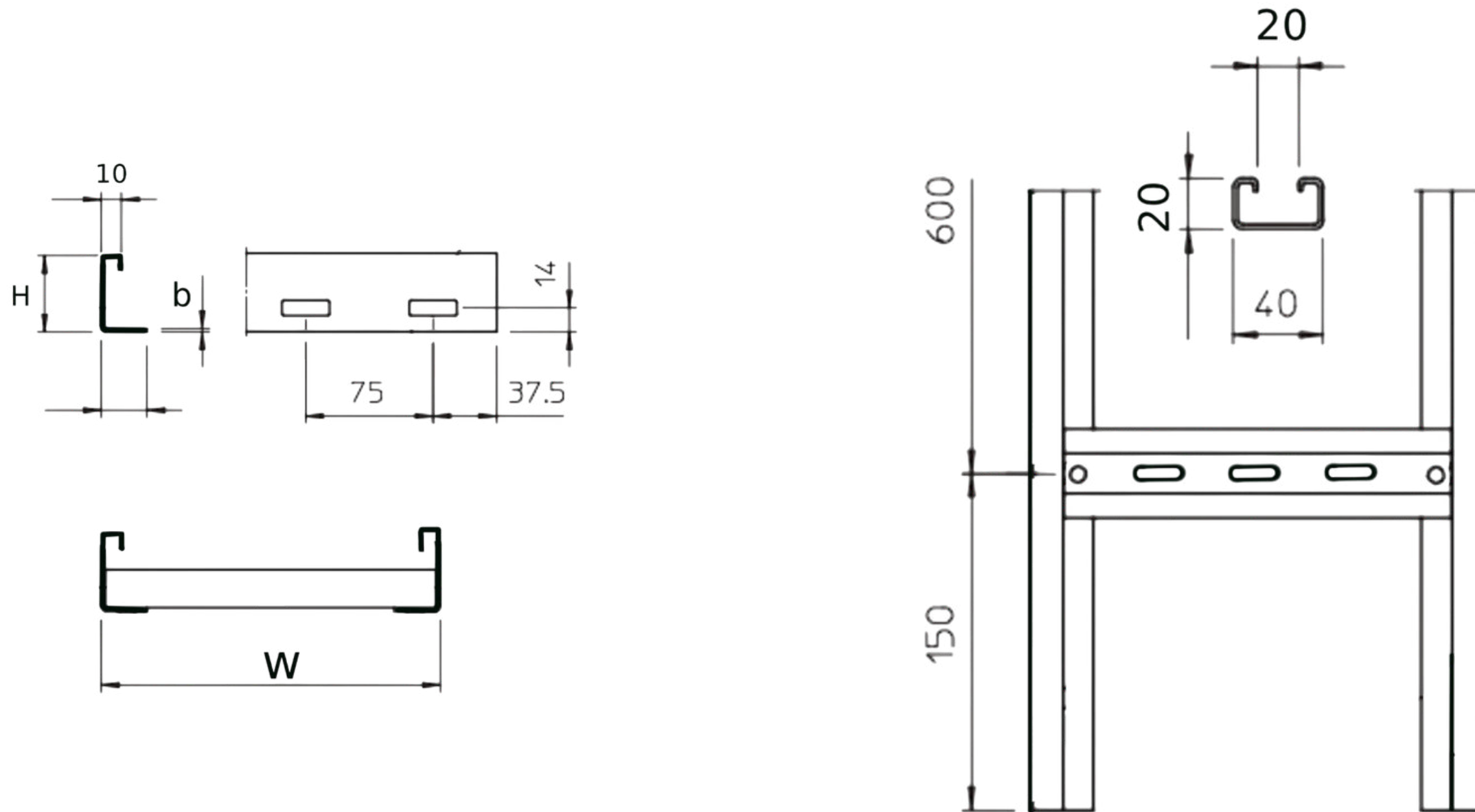
Стандардна должина: 3000 mm.

Кабелски полици – технички преглед



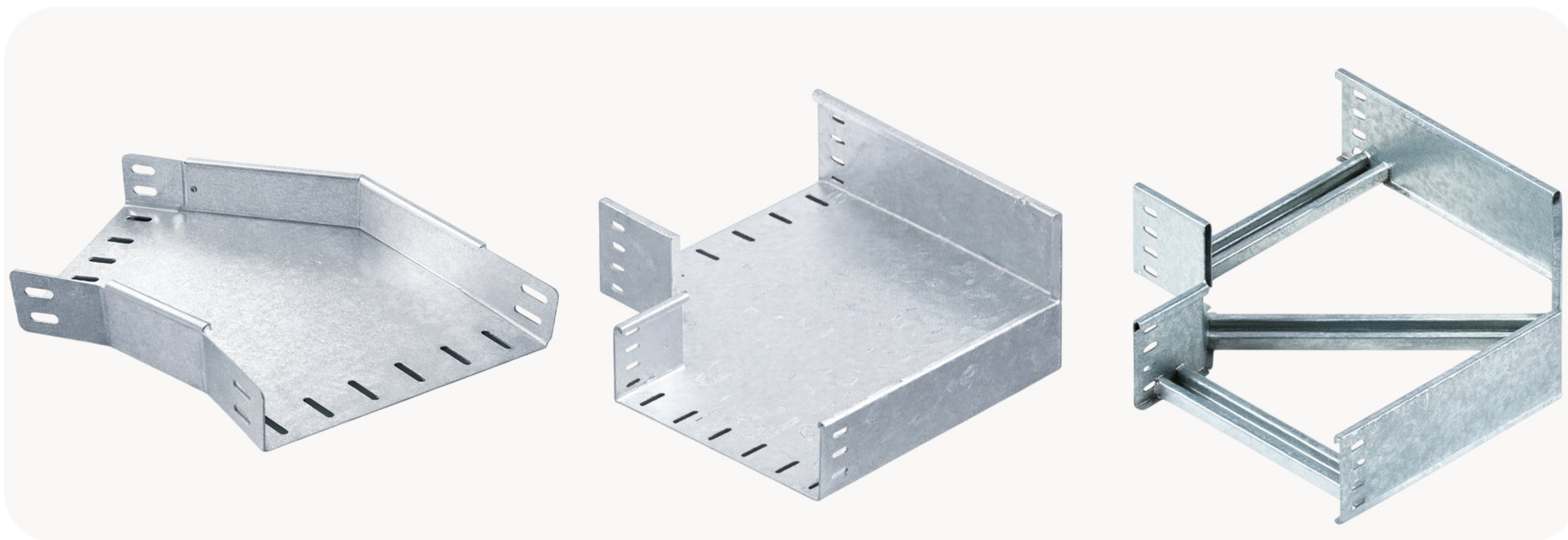
Ниво на оптоварување	Дебелина на лим (B)	Висина (H)	Ширина (W)
Лесно оптоварување	0.8 mm	35 / 60 / 85 mm	50 / 100 / 150 mm
Средно оптоварување	1 mm	60 / 85 / 110 mm	100 – 600 mm
Тешко оптоварување	1.5 mm	60 / 85 / 110 mm	100 – 600 mm

Кабелски скали – технички преглед



Ниво на оптоварување	Дебелина на лим (B)	Висина (H)	Ширина (W)
Средно оптоварување	1 mm	60 / 85 / 110 mm	100 – 600 mm
Тешко оптоварување	1.5 mm	60 / 85 / 110 mm	100 – 600 mm

Хоризонтални свиоци

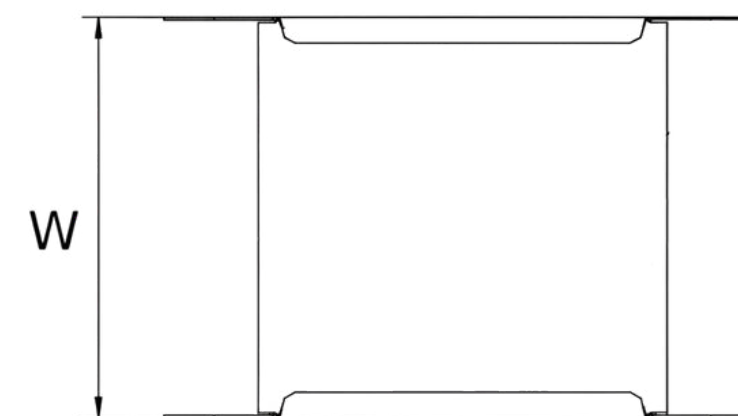
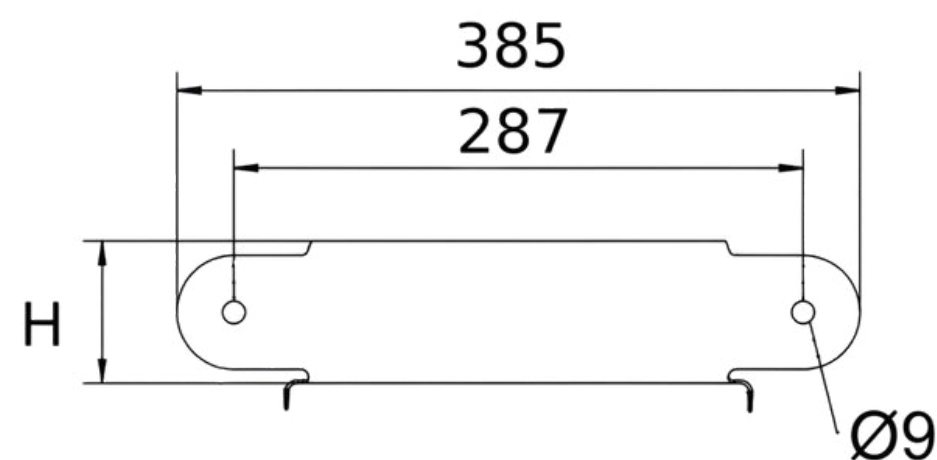
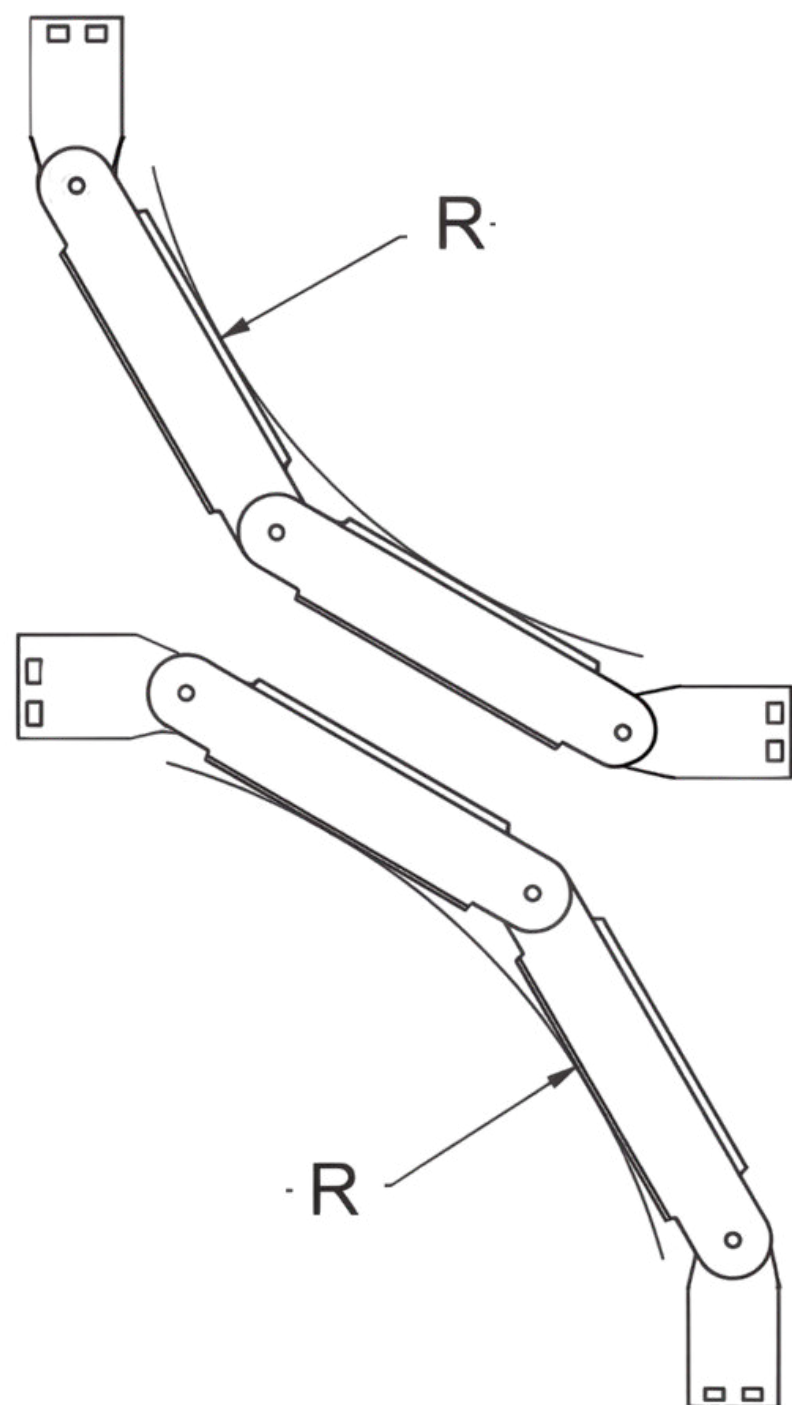


Хоризонталните свиоци се користат за промена на насоката, под агол од 90° или 45°.

Произведуваме хоризонтални свиоци во различни агли, вклучувајќи и нестандартни, по нарачка на клиентот.

Сите хоризонтални свиоци се компатибилни со специјално дизајнирани поклопци за целосна заштита на каблите.

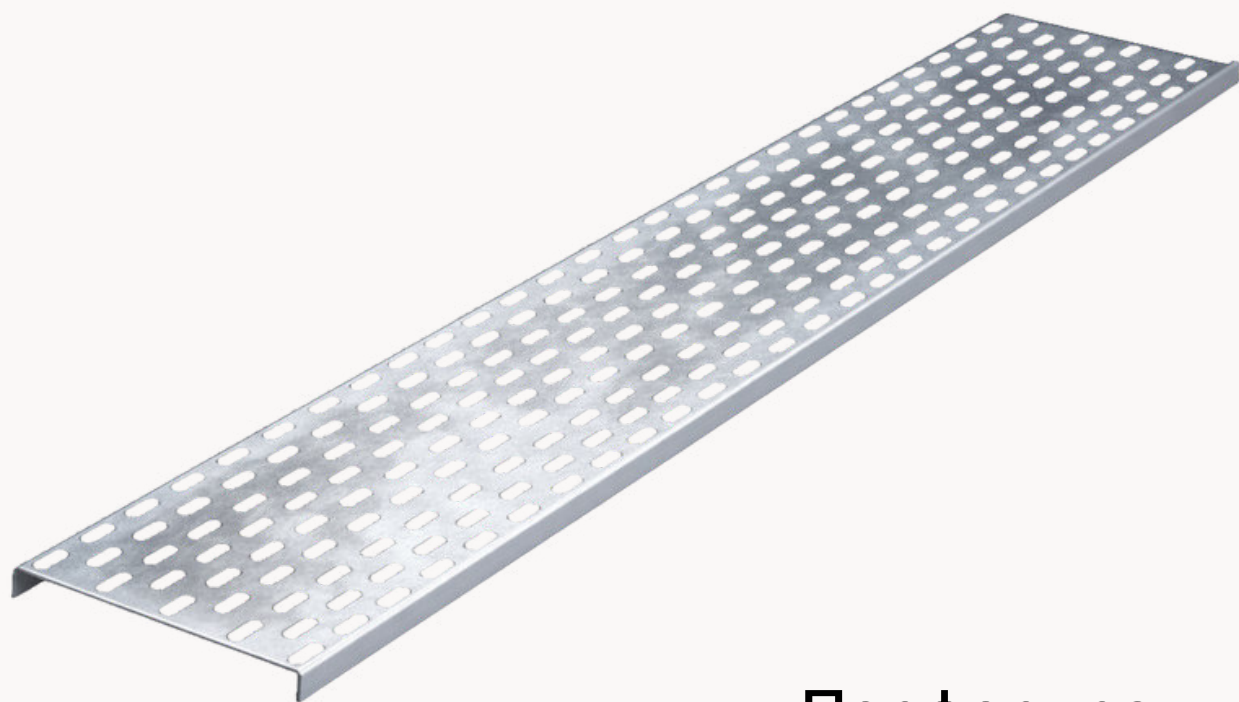
Вертикални свиоци – мултифункционален елемент



Дизајнирани за вертикално водење на каблите и апликации со промена на ширина. Вертикалниот свиок е развиен со унифицирана геометрија што овозможува вертикално подигнување, вертикално спуштање и редукција

Со ова се елиминира потребата од повеќе различни специјализирани елементи, што го поедноставува системот и монтажата.

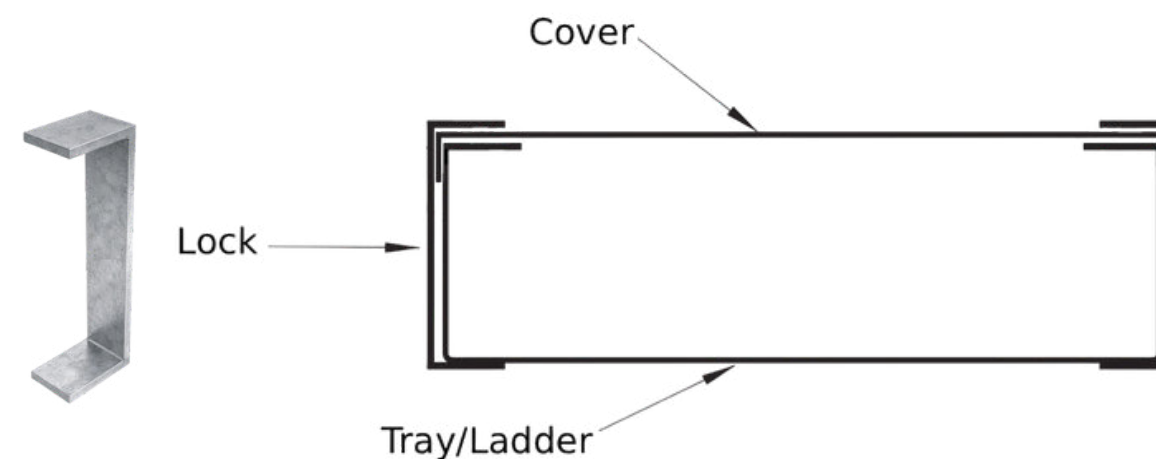
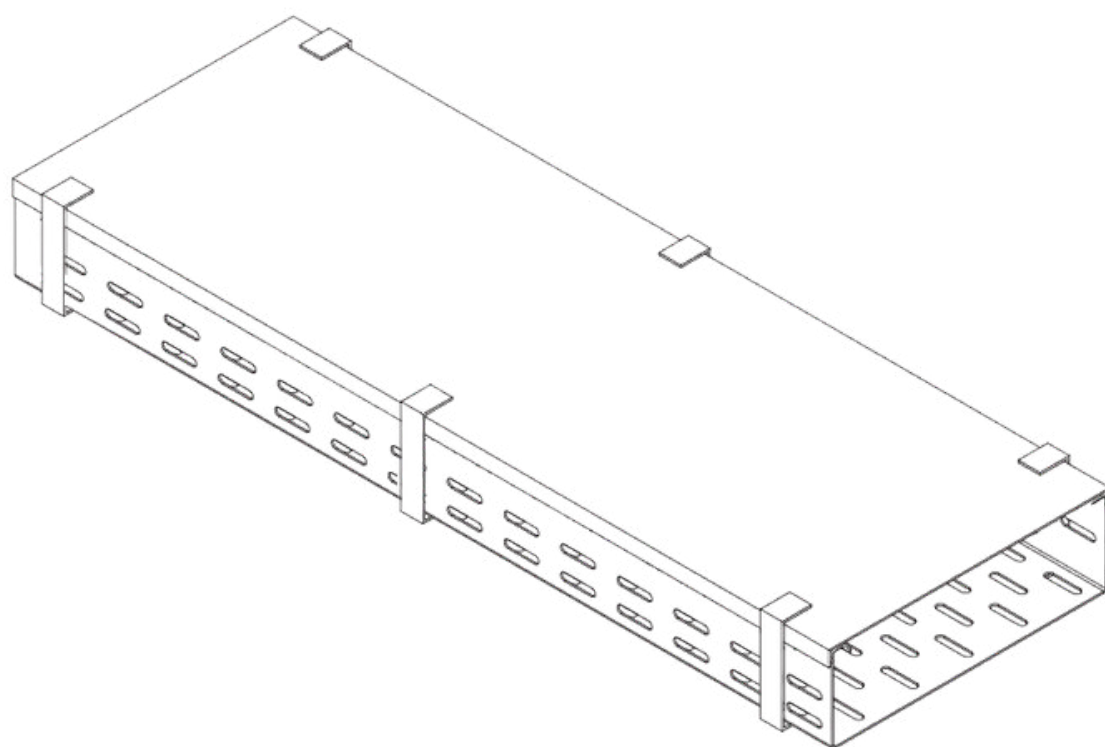
Поклопци за кабелски полици и скали



Перфорирани



Стандардни



Поклопците се дизајнирани за заштита на каблите и зголемена безбедност на инсталацијата. Компатабилни со сите Cable tray и Ladder системи.

Достапни во:

- Стандардна
- Перфорирана изведба
- Странична висина: 15 mm
- Ширина: 35–600 mm

Додатоци и универзални конектори

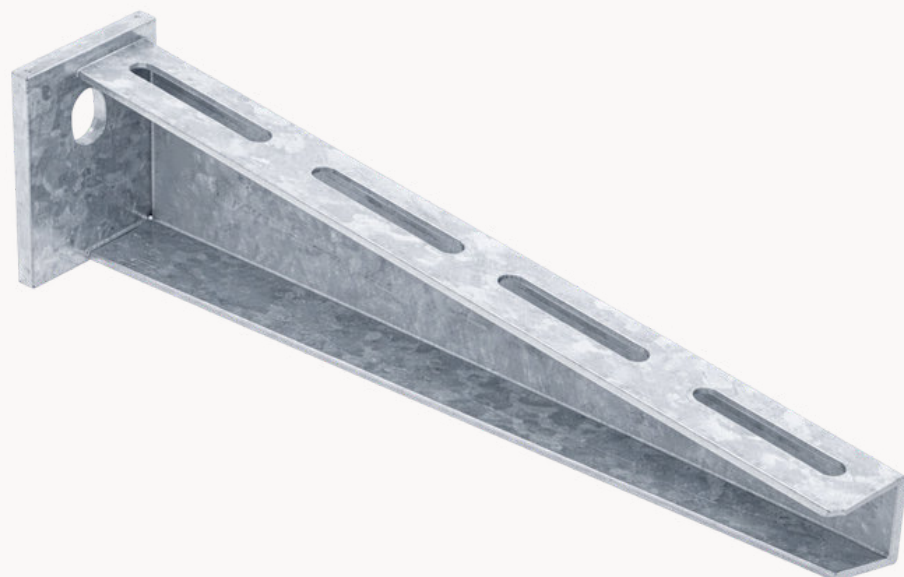
Системот вклучува универзални приклучни елементи за лесно и сигурно поврзување на сите компоненти



Вертикални
конектори



Хоризонтални
конектори



Потпори за
кабелски скали



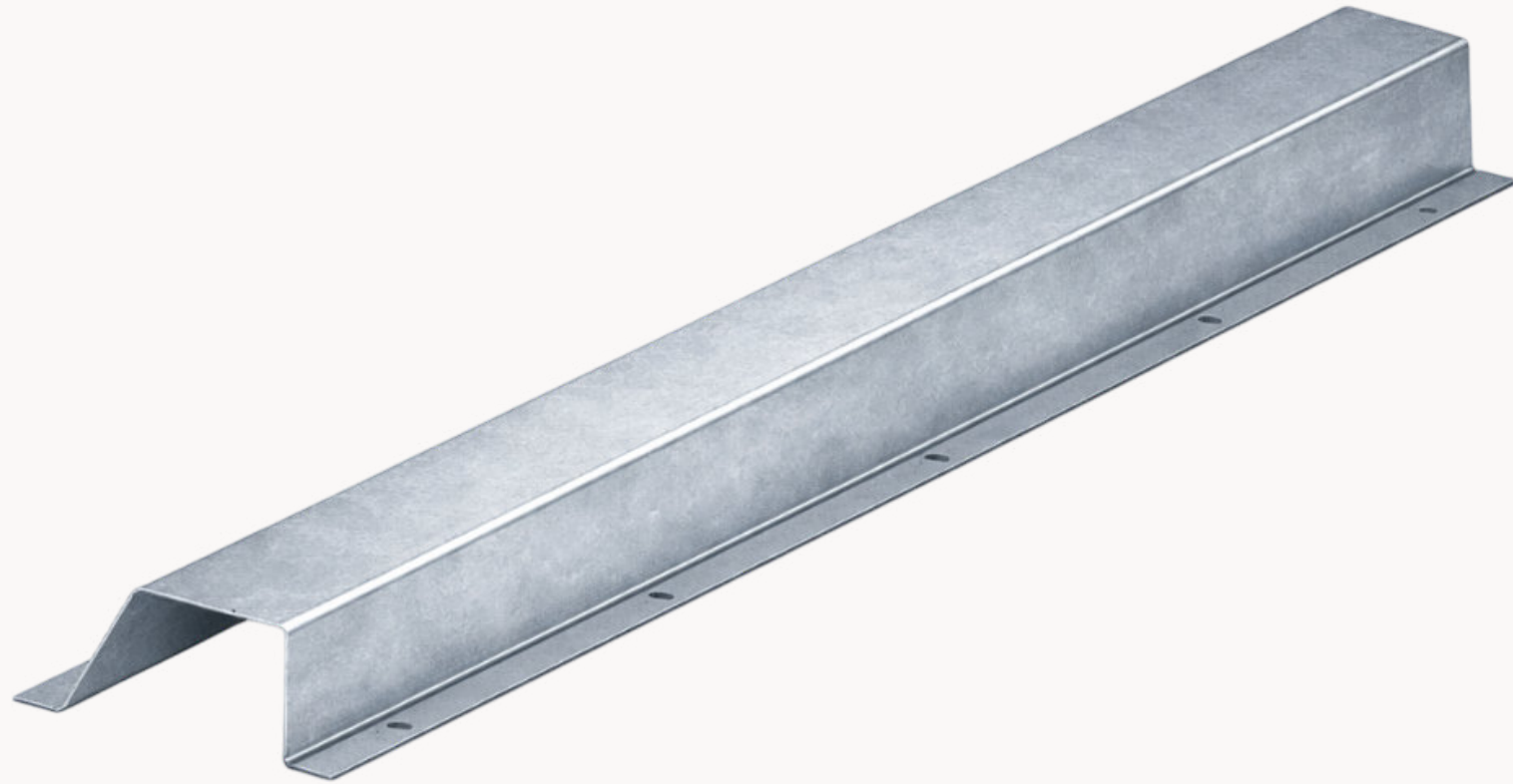
Заклучувачи за
поклопци



Конектори
за свиоци

Сите додатоци се компатибилни со целата серија кабелски полици и скали.

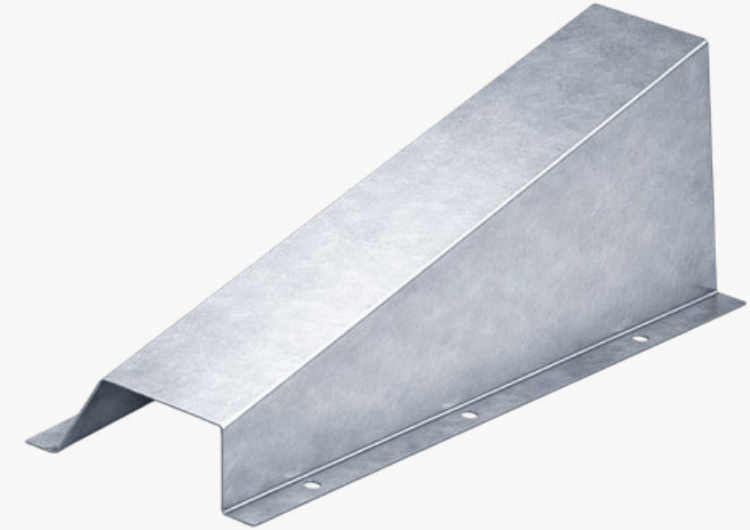
Изолациски профили за кабелски инсталации



Метална Лајсна

Технички карактеристики:

- Материјал: Поцинкован лим
- Дебелина: 0.5 mm
- Монтажа: Ø5 mm монтажни отвори
- Површинска обработка: Полиестер (RAL 7035 / RAL 7032)



Розетна



Розетна со Цокла

Заштитните профили се наменети за изолирање и механичка заштита на кабли при ѕидни и површински инсталации. Тие овозможуваат безбедно водење на каблите, дополнителна заштита и уреден визуелен изглед на инсталацијата.

Профилите се изработуваат од поцинкован или конструкциски челик и се достапни во фарбана изведба според стандардната RAL палета, согласно потребите на проектот.



Достапни се нестандартни димензии и конфигурации по нарачка.

Производството може да се прилагоди за поголеми количини и специфични проектни барања

- Контакт:

- KOLUKS DOOEL, 2002
- Email: sales@koluks.com
- Website: koluks.com
- Телефон: +38970353800
- Локација: Прилеп, Северна Македонија